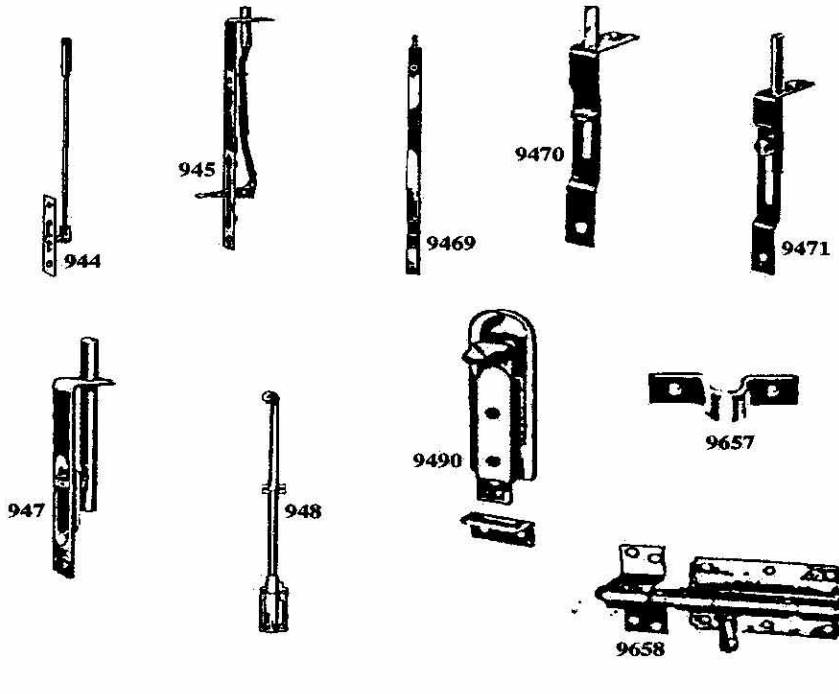


FICHE SYNOPTIQUE N°7

MENUISERIE

Verrous divers CL



944 - à aiguille, pêne laiton axe droit, cuvette nickelée avec gâche et guide pêne en acier, longueur : 400 et 600 mm.

945 - à bascule, en acier laqué, coquille coulée, avec gâche en acier, largeur : 16 mm, longueur 300, 400 et 600 mm.

9469 - à onglet, en acier laqué, onglet à ressort en laiton, avec gâche largeur : 16 mm, longueur: 200, 300, 600 mm.

9470 - à bouton de coulisse en laiton, en acier laqué, largeur : 12 mm, longueur 90 mm, pêne en acier de 6x3 mm, sans gâche.

9471 - à pêne rond, ø 6 mm, à course longue de 32 mm pour portes sur moquette, longueur 102 mm sans gâche.

947 - à onglet, tout laiton, avec gâche laiton, largeur : 16 mm, longueur : 100 mm.

- à onglet en laiton, en acier nickelé, livré avec gâche platine ou gâche à pattes.

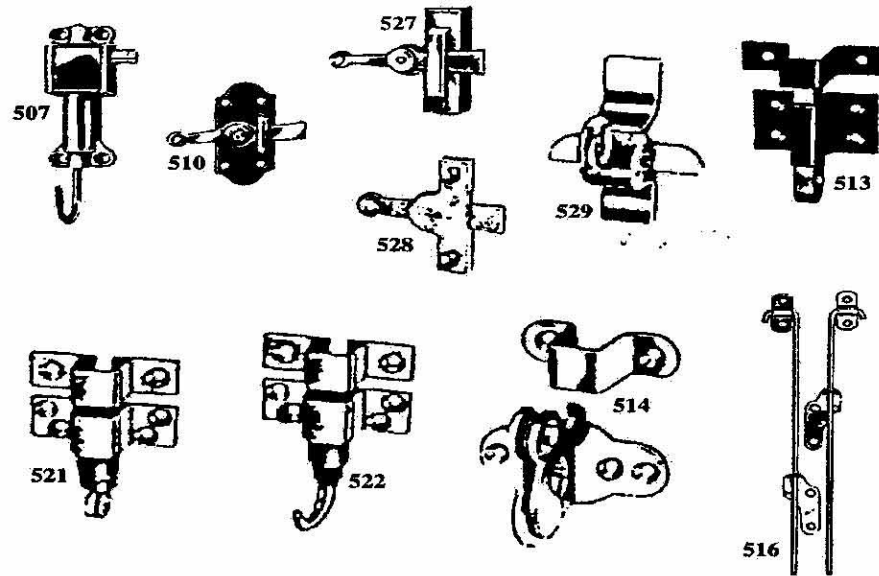
948 - automatique à coulisse, en acier zingué tige demi ronde à bouton, platine de 38 mm, longueur : 120, 180, 270, 400 mm, ces verrous sont livrés avec gâche platine pour les verrous de 120, 180, et 270 mm ; et avec gâche à pattes pour les verrous de 400 mm.

9490 - d'armoire à coulisse dit "Alsace", en acier nickelé, avec gâche platine, largeur : 21 mm, longueur 70 mm.

9657 - gâche à pattes, seule, en acier zingué pour verrous n° 9650 et 9658.

9658 - à pistolet, sur platine, en acier zingué sans gâche.

Loqueteaux de vasistas CL



507 - dit d'école, universel, boîte en fonte de 90x30 mm, avec gâche en acier en feuillure à mentonnet.

510 - droit à queue, universel en acier avec gâche à mentonnet, platine de 77x34 mm.

527 - droit à queue, universel en laiton fondu, non percé, avec gâche en laiton en feuillure à mentonnet, platine à équerre de 50x17x12 et 60x17x12 mm.

528 - droit à queue, universel en laiton avec gâche en laiton en feuillure à mentonnet, platine de 60x14 mm.

529 - à anneau, universel en métal chromé, non percé, avec gâche chromée en feuillure à mentonnet, platine de 58x14 mm.

513 - à douille, embouti, avec gâche, platine en fer zingué de 50x32 mm.

521 - à œil, platine de 40x14x47x18x55x22 mm.

522 - à crochet

514 - à manœuvre par crochet, en acier zingué pour bois, platine de 68x36 mm, avec gâche pour chassis à fleur ou à recouvrement de 10 mm.

516 - coulisse en acier pour dito, sont livrées par paire.

LEGENDE : pour une bonne lecture de cette fiche, lorsque nous indiquons la Réf. "CO", cela signifie que c'est à la charge du propriétaire et la Réf. "CL", à la charge du locataire. La troisième indication "CONTRAT" correspond aux prestations qui sont prévues dans les marchés souscrits avec différentes sociétés que vous payez dans vos acomptes de charges locatives. Sur points indiqués "CONTRAT", si détérioration par locataire → (CL)