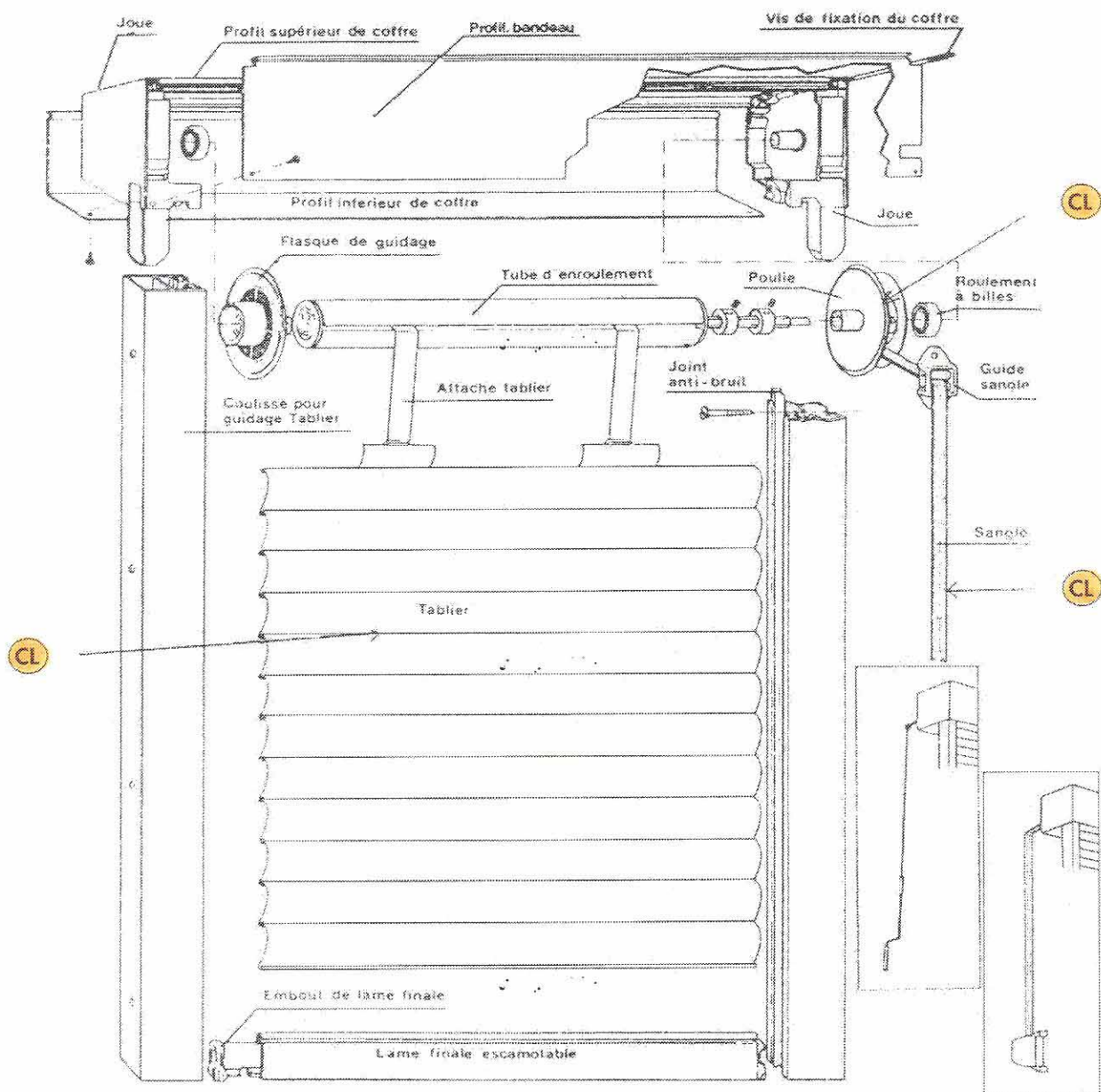


FICHE SYNOPTIQUE N°9

LA MENUISERIE

Afin de faciliter vos demandes d'intervention dans le cas de l'entretien ou d'une panne de vos éléments de confort dont votre logement est équipé, nous vous les présentons, ci-dessous, par thème et d'une manière synoptique.

VOILET ROULANT



Le graissage, le remplacement de cordes, poulies ou de quelques lames sont à votre charge.

LEGENDE : pour une bonne lecture de cette fiche, lorsque nous indiquons la Réf. «CO», cela signifie que c'est à la charge du propriétaire et la Réf. «CL», à la charge du locataire. La troisième indication «CONTRAT» correspond aux prestations qui sont prévues dans les marchés souscrits avec différentes sociétés que vous payez dans vos comptes de charges locatives. Sur points «CONTRAT», si détérioration par locataire → CL